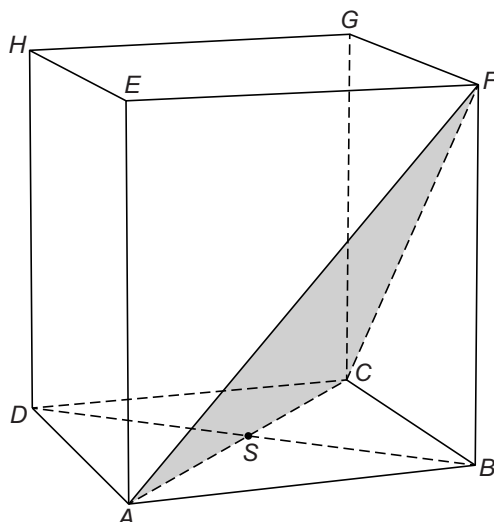


Driehoek in kubus



In kubus $ABCD EFGH$ met zijden van 5 cm is driehoek ACF getekend. Punt S is het snijpunt van de diagonalen AC en BD .

- 3p **15** Laat met een berekening zien dat de lengte van AC afgerond 7,1 cm is.
- 4p **16** Bereken hoeveel graden hoek S in driehoek BFS is. Schrijf je berekening op.
- 3p **17** Teken driehoek ACF op ware grootte.
- 4p **18** Muriël snijdt van deze kubus de piramide met grondvlak ABC en top F af.
→ Bereken hoeveel cm^3 de inhoud van de figuur is, die overblijft. Schrijf je berekening op.

